

CSC027X



CROCK·POT
• THE ORIGINAL SLOW COOKER •

6L SAUTÉ SLOW COOKER WITH DURACERAMIC™ COATING



INSTRUCTION MANUAL
NOTICE D'UTILISATION
BEDIENUNGSANLEITUNG
MANUAL DE INSTRUCCIONES
MANUAL DE INSTRUÇÕES
MANUALE DI ISTRUZIONI
GEBRUIKSAANWIJZING
INSTRUKTIONSANVISNING
OHJEET

BETJENINGSVEJLEDNING
INSTRUKSJONSHÅNDBOK

INSTRUKCJA OBSŁUGI
UŽIVATELSKÁ PŘÍRUČKA

NÁVOD NA POUŽITIE
HASZNÁLATI UTASÍTÁS

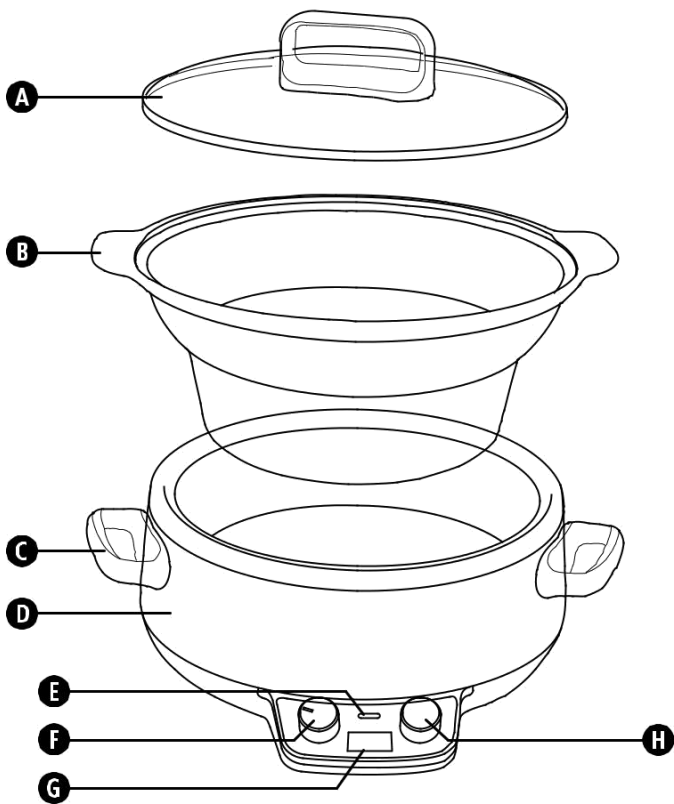
MANUAL DE UTILIZARE
РЪКОВОДСТВО ЗА УПОТРЕБА

PRIRUČNIK ZA UPOTREBU
ΕΓΧΕΙΡΙΔΙΟ ΧΡΗΣΗΣ

ИНСТРУКЦИЯ ПО ЭКСПЛУАТАЦИИ

تاميلعتلا ليلد

READ AND SAVE THESE INSTRUCTIONS



ČESKY

DŮLEŽITÁ BEZPEČNOSTNÍ OPATŘENÍ

Toto zařízení mohou používat děti od 8 let, osoby s tělesným, senzoryckým a mentálním hendikepem a nezkušení uživatelé za předpokladu, že budou pod dohledem nebo poučení o bezpečném použití zařízení a rizicích souvisejících s jeho používáním, a tomuto poučení porozumí. Děti si nesmí se zařízením hrát. Čistění a údržbu zařízení smí provádět pouze děti starší 8 let, a to pouze pod dohledem. Zařízení i napájecí kabel uchovávejte mimo dosah dětí mladších 8 let.

⚠ Části zařízení mohou být během používání horké.

Je-li napájecí kabel poškozen, je nutné, aby jeho výměnu provedl výrobce, jeho servisní zástupce nebo obdobně kvalifikovaná osoba, aby nedošlo k ohrožení.

Nikdy nepoužívejte toto zařízení k jinému účelu, než k jakému je určeno.

Toto zařízení je určeno pouze pro domácí použití. Nepoužívejte toto zařízení venku.

- Toto zařízení se při provozu zahřívá. Dbejte na to, abyste se při provozu nebo během chladnutí výrobku nedotýkali jeho pláště. Předjedete tak riziku popálení, opaření, vzniku požáru nebo jinému zranění osob či vzniku škody na majetku.
- Před manipulací se zástrčkou nebo před zapnutím zařízení se ujistěte, že máte suché ruce.
- Zařízení vždy používejte na stabilním, bezpečném, suchém a rovném povrchu.
- Ohřívací základnu neumísťujte poblíž zdrojů tepla (např. plynové či elektrické plotýnky).
- Pokud v důsledku pádu zpozorujete únik vody ze zařízení nebo poškození zařízení, přestaňte zařízení používat.
- Po použití a před čištěním zařízení se ujistěte, že je zařízení vypnuté a není zapojeno do zásuvky.
- Před čištěním či uschováním vždy nechejte zařízení vychladnout.
- Ohřívací základnu, napájecí kabel ani zástrčku nikdy neponořujte do vody nebo jiné kapaliny.
- Nikdy nenechávejte napájecí kabel viset z kuchyňské linky, dotýkat se horkých povrchů ani ho nenechávejte zamotaný, přiskřípnutý nebo stlačený.
- Během provozu se nedotýkejte vnějších ploch zařízení, mohou být velmi horké. Při sundávání poklice používejte kuchyňské rukavice nebo utěrku. Při sundávání poklice dávejte pozor na unikající páru.
- NIKDY se nepokoušejte ohřívat potraviny přímo v základní jednotce. Vždy použijte odnímatelnou varnou nádobu.
- Některé povrchy nejsou uzpůsobeny tomu, aby vydržely delší vystavení vysokým teplotám vznikajícím při použití zařízení. Nepokládejte zařízení na povrchy, které by se mohly vlivem vysokých teplot poškodit. Doporučujeme, abyste pod zařízení umístili izolační podložku nebo stojánek a předešli tak případnému poškození povrchu.
- Poklice pomalého hrnce je vyrobena z tvrzeného skla. Vždy zkontrolujte, zda poklice není prasklá nebo jinak poškozená. Jestliže je skleněná poklice poškozená, nepoužívejte ji. Při použití by se mohla roztržít.

SOUČÁSTI

A	Skleněná poklice	E	Kontrolka napájení
B	Odnímatelná varná nádoba	F	Volič režimu
C	Madla pro přenášení	G	Displej
D	Ohřívací základna	H	Nastavení času

PŘÍPRAVA K POUŽITÍ

Před použitím pomalého hrnce odstraňte všechny části obalu a umyjte poklici i varnou nádobu v teplé mýdlové vodě a důkladně je osušte. Odnímatelnou varnou nádobu doporučujeme mýt pouze ručně pomocí neabrazivních čistících přípravků a hadříku, abyste nepoškodili speciální povrchovou vrstvu DuraCeramic™. Ohřívací základnu, napájecí kabel ani zástrčku nikdy neponožujte do vody nebo jiné kapaliny.

DŮLEŽITÁ UPOZORNĚNÍ: Některé povrchy kuchyňských linek a stolů nejsou uzpůsobeny tomu, aby vydržely delší vystavení vysokým teplotám vznikajícím při použití zařízení. Neodkládejte zahřáté zařízení nebo varnou nádobu na povrch citlivý vůči vysokým teplotám. Doporučujeme, abyste pomalý hrnec umístili na izolační podložku nebo stojánek a předešli tak případnému poškození povrchu.

ODNÍMATELNÁ VARNÁ NÁDOBA

Odnímatelná varná nádobka je opatřena exkluzivní povrchovou vrstvou DuraCeramic™. Tato speciální povrchová vrstva z přírodní keramiky je navržena tak, aby rychleji a efektivněji přenášela teplo než standardní nepřilnavé vrstvy. Díky tomu své delikátní domácí pokrmy připravíte rychleji. Povrchová vrstva DuraCeramic™ je navíc odolná proti poškrábání a má 4x delší životnost než standardní nepřilnavé povrchy. Tento produkt zkrátka vydrží. Díky tomu, že přírodní povrchová vrstva DuraCeramic™ neobsahuje PTFE ani PFOA, nabízí nejen delší životnost a snadné čištění, ale také naprostou bezpečnost pro celou vaši rodinu.

Povrchová vrstva DuraCeramic™ – poradí si se vším.

Odnímatelná hliníková varná nádobka a skleněná poklice jsou uzpůsobeny vysokým teplotám a lze je používat i v troubě. Varnou nádobu můžete uchovávat také v chladničce či mrazničce. Varnou nádobu můžete umístit na ohřívací základnu ihned po vytažení z chladničky (před vařením však nechte veškeré zmrazené potraviny rozmrazit). Díky tak všestrannému použití můžete jednoduše připravovat potraviny, pomalu je vařit, uchovávat zbylé jídlo a ohřívát je v této jediné nádobě. Vysoké stěny a skleněná poklice brání rozlití a stříkání tekutin během vaření. Varnou nádobu můžete použít k restování, smažení, opékání, grilování apod. Skvěle poslouží také jako hrnec k přípravě velkého množství jídla.

JAK POUŽÍVAT POMALÝ HRNEC SAUTE

1. Do varné nádoby vložte suroviny a zakryjte ji skleněnou poklicí.
2. Zapojte pomalý hrnec Crock-Pot® sauté do zásuvky. Indikátor napájení začne blikat.
3. Volič režimu nastavte do polohy **1** (LOW, nízký výkon) nebo **2** (HIGH, vysoký výkon).
POZNÁMKA: Nastavení WARM (☞) slouží POUZE k udržování teploty již uvařeného jídla. NEVAŘTE pomocí nastavení WARM. Nedoporučujeme používat nastavení WARM po dobu více než 4 hodin.
4. Pomocí časovače nastavte dobu vaření. Časovač nastavuje dobu vaření ve 30minutových krocích. Pamatujte, že pokud po nastavení časovače změníte režim vaření z 1 na 2 nebo opačně, časovač se automaticky nastaví na hodnotu **0:00** a dobu vaření budete muset nastavit znovu.
5. Po nastavení doby vaření se pomalý hrnec Crock-Pot® sauté začne zahřívát a časovač začne odpočítávat čas po 1 minutě.
6. Po dokončení vaření se pomalý hrnec Crock-Pot® sauté přepne do režimu udržování teploty. V režimu udržování teploty se na displeji zobrazují vodorovné čárky (---), které se pomalu posouvají shora dolů. Pomalý hrnec Crock-Pot® sauté zůstane v režimu udržování teploty, dokud nenastavíte volič režimu do polohy **0** (pohotovostní režim) nebo zařízení neodpojíte ze zásuvky. Režim udržování teploty můžete kdykoli nastavit ručně přepnutím voliče režimu do příslušné polohy.

POZNÁMKY K POUŽITÍ

- Pokud během vaření dojde k výpadku napájení, nastavení vaření se ztratí a po obnovení napájení bude zařízení v pohotovostním režimu. Indikátor napájení bude blikat. Pokud nevíte, jak dlouho výpadek napájení trval, konzumace jídla nemusí být bezpečná. Proto vám v takovém případě doporučujeme potraviny zlikvidovat.
- V případě potřeby můžete po dokončení přípravy pokrmu ručně přepnout regulátor na nastavení WARM (ohřev).
- Pokud se chcete vyhnout nedovaření nebo naopak rozvaření pokrmů, vždy naplňte varnou nádobu do ½ až ¾ a dodržujte doporučenou dobu vaření.
- Vždy vařte s nasazenou poklicí a po doporučenou dobu. Nesundávejte poklici během prvních dvou hodin vaření, aby se mohlo účinně kumulovat teplo.

- Při manipulaci s poklicí nebo hrmcem vždy používejte kuchyňské chňapky. Při sundávání poklice dávejte pozor na unikající páru.
- Po dokončení vaření a před čištěním odpojte hrmec ze zásuvky.
- Odnímatelná varná nádoba a poklice jsou teple odolné. Varnou nádobu můžete použít na plynovém hořáku, elektrické plotýnce nebo pod grilem.

Část	Vhodné do myčky	Vhodné do klasické trouby	Vhodné do mikrovlnné trouby	Vhodné na plotýnku
Poklice	Ano	Ano	Ne	Ano
Odnímatelná varná nádoba	Ne*	Ano	Ne	Ano

*Odnímatelnou varnou nádobu doporučujeme mýt pouze ručně pomocí neabrazivních čistících přípravků a hadříku, abyste nepoškodili speciální povrchovou vrstvu DuraCeramic™.

TIPY A RADY K VAŘENÍ

TĚSTOVINY A RÝŽE:

- Nejvhodnější k přípravě je dlouhozrná rýže, rýže basmati nebo speciální rýže dle konkrétního receptu. Pokud není rýže po doporučené době zcela uvařena, přidejte další 1 hrnek až 1½ hrnku vody na hrnek uvařené rýže a pokračujte ve vaření dalších 20 až 30 minut.
- Těstoviny budou připraveny nejlépe, když je do pomalého hrmce Crock-Pot® vložíte na posledních 30 až 60 minut předpokládané doby vaření.

FAZOLE:

- Sušené fazole, zejména ty červené, by se měly před přidáním k dalším přísadám receptu uvařit.
- Sušené fazole lze nahradit zcela uvařenými konzervovanými fazolemi.

ZELENINA:

- Pro mnohé druhy zeleniny je pomalé vaření přínosné, neboť se v nich rozvine intenzivní chuť. V pomalém hrci nedochází k rozvaření zeleniny, jak by tomu mohlo být v troubě či na vařiči.
- Při vaření pokrmů obsahujících zeleninu i maso vložte do pomalého hrmce nejprve zeleninu a potom přidejte maso. Zelenina se v pomalém hrci obvykle vaří pomaleji než maso.
- Zeleninu umístěte po stranách či na dno varné nádoby, abyste usnadnili vaření.

MLÉKO:

- Mléko, sladká a kyselá smetana se mohou při dlouhém vaření rozkládat. Pokud možno je do pokrmů přidávejte až během posledních 15 až 30 minut vaření.
- Mléko lze nahradit kondenzovanými polévkami, které se mohou vařit dlouhou dobu.

POLÉVKY:

- Řada receptů vyžaduje značné množství vody nebo vývaru. V takovém případě do pomalého hrmce nejprve vložte ostatní suroviny a poté přidejte pouze tolik vody nebo vývaru, aby suroviny byly ponořeny. Chcete-li připravit řidší polévku, přidejte více tekutiny až při podávání.

MASO:

- Z masa okrájejte tlusté, dobře maso opláchněte a osušte papírovými ubrousky.
- Dříve než dáte maso do pomalého hrmce, osmažte ho na pánvi a slijte vyškvařený tuk. Rovněž tím dosáhnete intenzivnější chuti.
- Maso by mělo být do varné nádoby uloženo tak, aby se nedotýkalo poklice.
- U menších či větších kusů masa upravte množství zeleniny či brambor tak, aby varná nádoba byla vždy z poloviny až tři čtvrtin plná.

- Velikost masa a doporučená doba vaření jsou pouze přibližné a mohou se lišit v závislosti na konkrétním kousku, druhu masa a velikosti kosti. Libové maso jako například kuřecí či vepřová panenka se vaří rychleji než vláknité a tučné maso jako hovězí plecko nebo vepřové ramínko. Vaření masa s kostí prodlouží dobu vaření oproti masu bez kosti.
- Nakrájejte maso na malé kousky, když ho vaříte společně s předvařenými potravinami, jako jsou fazole, ovoce či lehká zelenina, např. houby, na kostičky nakrájená cibule, lilek nebo nadrobno nakrájená zelenina. Umožní se tak, aby se všechny přísady vařily stejně dlouho.

RYBY:

- Ryby se vaří rychle, a proto je vhodné je přidat 15 minut až hodinu před koncem vaření.

TEKUTINY:

- Může se zdát, že v našich receptech používáme malé množství tekutiny. Pomalé vaření se však od ostatních způsobů vaření liší v tom, že množství tekutiny se během vaření až zdvojnásobí. Pokud tedy chcete v pomalém hrnci připravit klasický recept, ještě před vařením množství tekutiny zredukujte.

ČIŠTĚNÍ

Před čištěním VŽDY odpojte pomalý hrnec ze zásuvky a nechte jej zchladnout.

POZOR: Ohřívací základnu, napájecí kabel ani zástrčku nikdy neponořujte do vody nebo jiné kapaliny.

Skleněnou poklici a odnímatelnou nádobu umývejte v horké mýdlové vodě. K čištění nepoužívejte abrazivní čisticí přípravky ani drátěnku. Veškeré zbytky potravin zpravidla odstraníte hadříkem, houbičkou nebo gumovou stěrkou.

Odnímatelnou varnou nádobu doporučujeme mýt pouze ručně pomocí neabrazivních čisticích přípravků a hadříku, abyste nepoškodili speciální povrchovou vrstvu DuraCeramic™. Vnější část ohřívací základny lze očistit měkkým hadříkem v teplé mýdlové vodě. Všechny části důkladně osušte. Nepoužívejte abrazivní čisticí přípravky.

Veškerý servis přenechejte odborníkům.

POZNÁMKA: Po ručním čištění nechte varnou nádobu na vzduchu oschnout a teprve poté ji uskladněte.

ZÁRUKA

Doklad o koupi přístroje pečlivě uschovejte. Je potřeba při reklamaci v rámci této záruky.

Tento výrobek podléhá 2 leté záruční době od data zakoupení, jak je uvedeno dále v dokumentu.

Pokud během záruční doby dojde k nepravděpodobné situaci, že přístroj přestane fungovat kvůli konstrukční či výrobní závadě, dopravte ho do prodejny, kde jste jej zakoupili, včetně dokladu o koupi a tohoto záručního listu.

Práva a výhody v rámci této záruky doplňují vaše zákonná práva, která nejsou touto zárukou dotčena. Pouze Jarden Consumer Solutions (Europe) Limited (dále jen „JCS (Europe)“) má právo měnit tyto podmínky.

JCS (Europe) se během záruční doby zavazuje k bezúplatné opravě či náhradě přístroje nebo jakékoli součásti, která řádně nefunguje, za těchto podmínek:

- na daný problém neprodleně upozorníte příslušnou prodejnu nebo JCS (Europe), a
- na zařízení nebyly provedeny žádné změny, zařízení nebylo poškozeno ani používáno nesprávným způsobem nebo opraveno osobou, která nemá oprávnění JCS (Europe).

Tato záruka se nevztahuje na závady, k nimž dojde nesprávným užitím, poškozením, zneužitím, zavedením nesprávného napětí, vyšší mocí či událostmi, nad nimiž JCS (Europe) nemá kontrolu, opravou či úpravou někoho jiného než osoby, která má oprávnění JCS (Europe), nebo kvůli jiným postupům než jsou popsány v návodu k obsluze. Tato záruka se navíc nevztahuje na běžné opotřebení včetně – ale bez omezení jen na ně – menších barevných změn a poškrábání povrchu.

Práva v rámci této záruky se týkají pouze osoby, která zařízení původně zakoupila, a nelze je rozšířit na komerční ani komunální využití.

Pokud se na vaše zařízení vztahuje záruka specifická pro konkrétní stát nebo pokud byl k zařízení přiložen záruční list, najdete další informace v podmínkách dané záruky nebo je získáte od místního autorizovaného prodejce.

Elektrická zařízení určená k likvidaci nesmí být zlikvidována jako domovní odpad. Jestliže je to možné, recyklujte prosím.

Chcete-li získat více informací o recyklaci a směrnici WEEE, napište nám na enquiriesEurope@jardencs.com.

Jarden Consumer Solutions (Europe) Limited

5400 Lakeside

Cheadle Royal Business Park

Cheadle

SK8 3GQ Spojené

království



CROCK·POT®

• THE ORIGINAL SLOW COOKER •

For Customer Service details, please see the website.
Pour le service consommateurs, veuillez consultez le site web.
Para más información de servicio, por favor visite nuestra página web.

www.crockpoteurope.com

email: enquiriesEurope@jardencs.com

© 2016 Jarden Consumer Solutions (Europe) Limited.

All rights reserved. Imported and distributed by Jarden Consumer Solutions (Europe) Limited,
5400 Lakeside, Cheadle Royal Business Park, Cheadle, SK8 3GQ, United Kingdom.

Jarden Consumer Solutions (Europe) Limited is a subsidiary of Newell Brands Inc. (NYSE: NWL).

The product supplied may differ slightly from the one illustrated due to continuing product development.

Printed In China

Tous droits réservés. Distribué par Jarden Consumer Solutions (Europe) Limited, 5400
Lakeside, Cheadle Royal Business Park, Cheadle, SK8 3GQ, United Kingdom.

Jarden Consumer Solutions (Europe) Limited est une filiale de Newell Brands Inc. (NYSE: NWL).

En raison du développement continu de nos produits, le produit livré risque de varier légèrement de l'illustration.

Imprimé en Chine

Todos los derechos reservados. Distribuido por Jarden Consumer Solutions (Europe) Limited, 5400
Lakeside, Cheadle Royal Business Park, Cheadle, SK8 3GQ, Reino Unido.

Jarden Consumer Solutions (Europe) Limited es una filial de Newell Brands Inc. (NYSE: NWL).

El producto suministrado puede diferir ligeramente del mostrado en la imagen debido al desarrollo permanente de los productos.

Impreso en China

