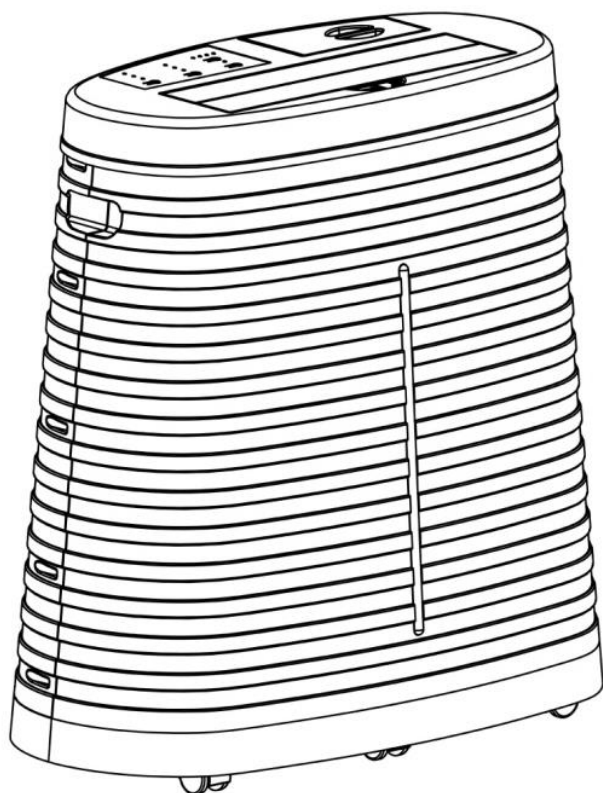


HALE



ZVLHČOVAČ VZDUCHU
typ PCMH45-DW

Návod k použití a údržbě

Před použitím zvlhčovače HALE PCMH45-DW (dále jen zvlhčovač) si pečlivě přečtěte tento návod a uložte jej pro pozdější použití. Zabráníte zbytečným chybám, které by mohly vést ke snížení jeho výkonu, případně i k porušení záručních podmínek.

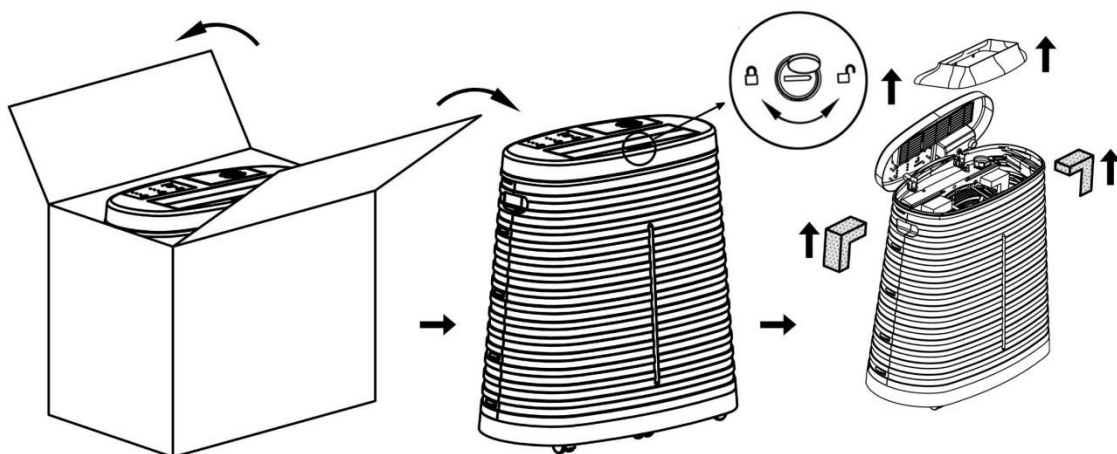
Bezpečnostní předpisy

- Zvlhčovač připojujte výhradně k rozvodné síti, splňující všechny platné předpisy.
- Zkontrolujte, zda napětí, uvedené na štítku zvlhčovače, odpovídá napětí v zásuvce.
- Vidlici vždy zasuněte úplně do zásuvky („na doraz“).
- Zvlhčovač nikdy nepřipojujte k rozvodné síti přes prodlužovací kabel(y) nebo „rozdvojky“.
- Nemanipulujte se zvlhčovačem, připojeným k síti, mokřýma rukama.
- Pokud nejste přítomni (v bytě, kanceláři, ordinaci apod.), zvlhčovač vypněte a odpojte ze sítě. Pokud jej nebudete používat po delší dobu, vylijte z něho vodu.
- Zapnutý zvlhčovač nenechte nikdy bez dozoru, zejména v přítomnosti dětí.
- Zvlhčovač vyžaduje pro správný a bezpečný provoz základní údržbu v rozsahu Návodu k použití.
- Nikdy nezapínejte zvlhčovač, pokud není kompletní nebo když je poškozen.
- Při vybalování pečlivě odstraňte veškeré papírové a plastové obaly!
- Nenechávejte zvlhčovač ani kabel v blízkosti jakéhokoliv tepelného zdroje.
- Do nádrže používejte pouze čistou pitnou vodu (lze použít i destilovanou vodu).
- Nevkládejte do zvlhčovače jakékoliv cizí předměty nebo náplně.
- Zvlhčovač musí být při provozu postaven na vodorovném povrchu, který se nepoškodí kontaktem s vodou nebo vlhkostí.
- Dbejte na to, aby výstup páry nesměřoval na stěny, nábytek apod. Mohlo by dojít k jejich poškození kondenzující vlhkostí.
- Nepokoušejte se zvlhčovač rozebírat, neobsahuje žádné části, které by byly opravitelné nebo vyměnitelné bez originálních dílů a speciálního nářadí.
- Jestliže dojde k jakémukoliv poškození zvlhčovače, předejte jej k opravě do značkového servisu. Adresa a podmínky oprav jsou uvedeny v Záručním listu.

Uvedení do provozu

Odstraňte lepicí pásky. Vybalte zvlhčovač z obalu.

!!! Odemkněte vrchní víko zvlhčovače pomocí malé mince, vyjměte usměrňovač proudu vzduchu a dva kartonové fixační klíny zvlhčovacího bubnu. Víko zvlhčovače vraťte zpět a uzamkněte.



Umístění zvlhčovače

Doporučujeme umístit zvlhčovač do středu zvlhčovaného prostoru. Minimální vzdálenost zadní stěny zvlhčovače od zdi je 10 cm. Pokud je místnost vytápěna pomocí proudu vzduchu, umístěte zvlhčovač do blízkosti tohoto zdroje.

Nestavte zvlhčovač blízko nábytku, obrazů a jiných předmětů, které může poškodit vlhkost.

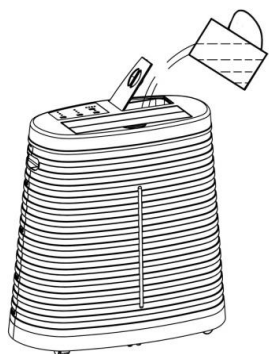
Připojení zvlhčovače ke zdroji el. proudu: Úplně rozmotejte přívodní kabel a zkontrolujte, zda není poškozen. Připojte kabel do zásuvky.

Jak zvlhčovač pracuje

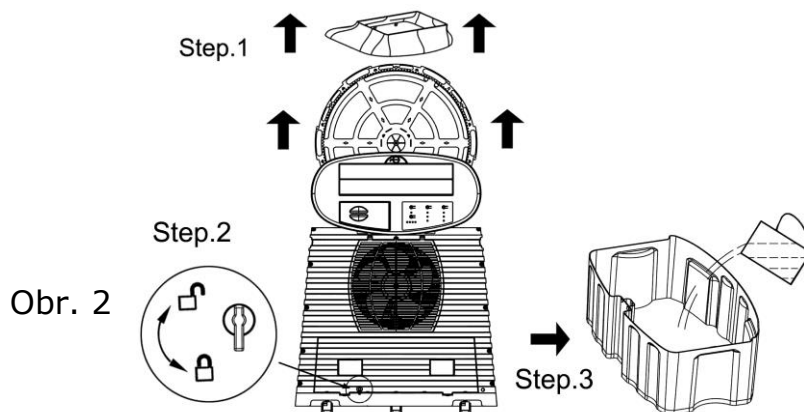
Zvlhčovač automaticky udržuje požadovanou úroveň vlhkosti v místnosti.

Buben s odpařovacími vložkami a ventilátor se spouštějí a zastavují podle signálu z humidistatu. Můžete nastavit tři rychlosti otáček ventilátoru. Při vyšší rychlosti je dosaženo dříve požadované vlhkosti, ale hladina hluku je vyšší. Když ve zvlhčovači dojde voda, otáčení bubnu a ventilátor se zastaví, rozsvítí se červená kontrolka prázdné nádrže.

Plnění nádrže



Obr. 1



Obr. 2

Step.3

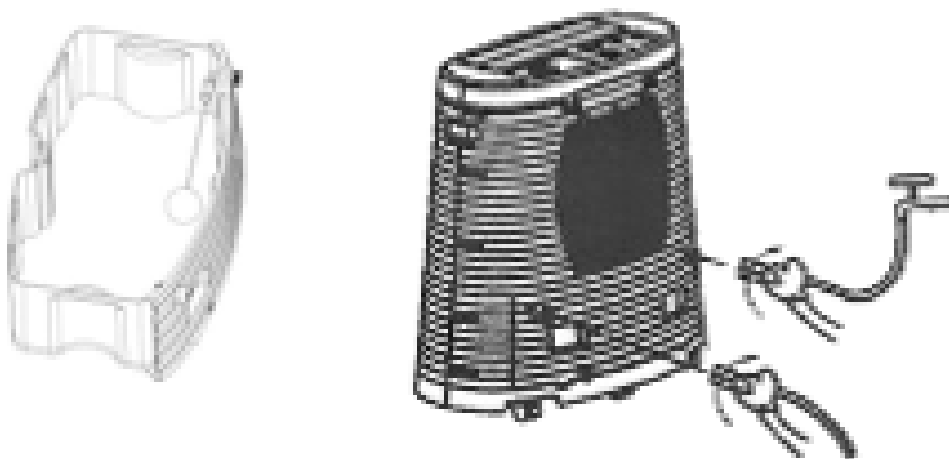
- Otevřete plnicí víko nádrže.
- Vodu lijte do zvlhčovače opatrně, aby nedošlo k políání řídicího panelu nebo nalití vody dovnitř zvlhčovače mimo nádrž, viz obr. 1.
- Když je nalito potřebné množství vody, ozve se na 10 s akustický signál a na ovládacím panelu se rozsvítí zelená kontrolka.
- Můžete také vyndat nádrž na vodu ze zvlhčovače a naplnit ji vodou přímo, viz. obr 2:
 1. Odemkněte víko, otevřete jej a vyndejte zvlhčovací buben.
 2. Odemkněte nádrž a vytáhněte ji ven.
 3. Nalijte vodu přímo do nádrže.
 4. Vložte nádrž, zvlhčovací buben a uzamkněte je.
- Nepřidávejte do vody žádné přísady (vonné oleje apod.).

Napojení na stálý přívod vody

Zvlhčovač je možné připojit na vodovodní potrubí pro stálý přítok vody. Nádrž má již zabudovaný plovák a ventil pro automatické doplňování vody (pouze model PCMH45-D). Zvlhčovač připojte pružnou hadičkou (není součástí dodávky) k vodovodnímu ventilu pomocí dodané redukce. Hadička se připojuje na šroubení o průměru 1".

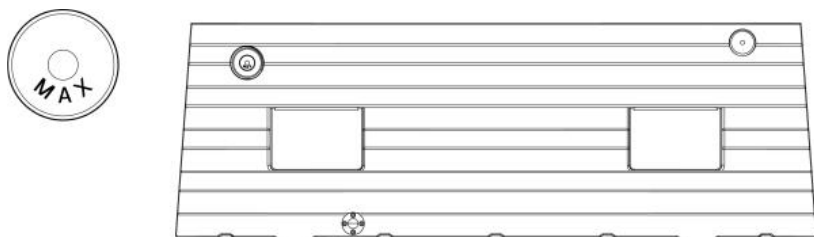
UPOZORNĚNÍ

Napouštění nádrže doporučujeme provádět pouze pod dozorem a při opuštění objektu uzavřít přívod vody ke zvlhčovači.






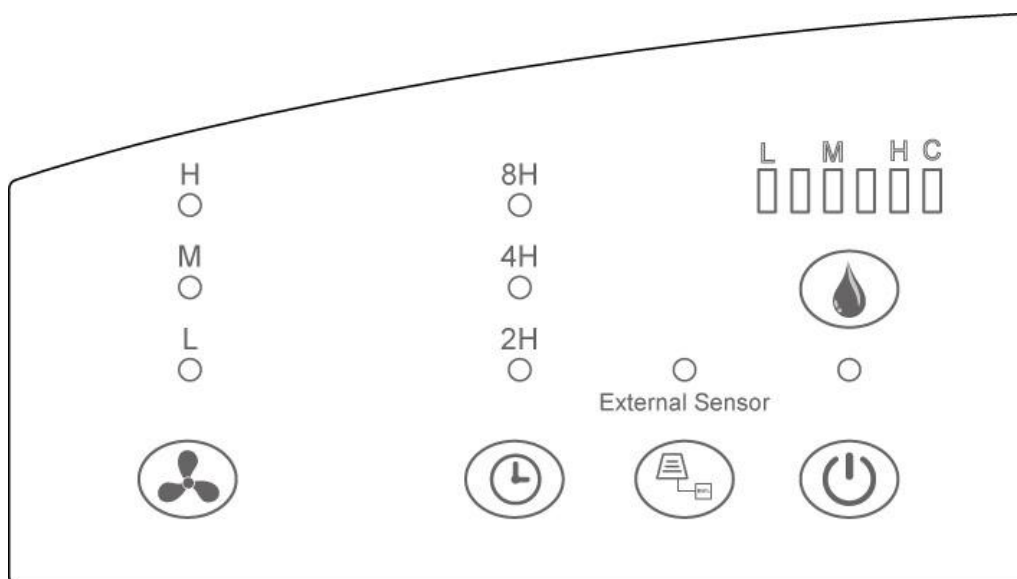
Nádrž je vybavena ochranou před přetečením. V málo pravděpodobném případě poruchy systému plovákového ventilu, může přebytečná voda odtékat přes přepadový ventil. Na tento ventil se připojí odtoková hadice na šroubení o průměru 1".

Průhledné víčko ventilu s rýskou max. hladiny vody zobrazuje hladinu vody při ručním nalévání vody do nádrže.






Ovládání zvlhčovače

- Připojte kabel do uzemněné zásuvky. Rozsvítí se kontrolka napájení.
- Zvlhčovač zapnete stiskem tlačítka . Zvlhčovač se rozběhne v základním nastavení (ventilátor na nízkou rychlost a zvlhčování bude probíhat průběžně bez regulace).
- Stisknutím tlačítka  přepínáte cyklicky rychlost ventilátoru mezi Vysokou (High) a Střední (Medium).
- Stisknutím tlačítka  měníte požadovanou vlhkost na Nízkou (Low), Střední (Medium), Vysokou (High) nebo na Stálé zvlhčování (Continuous). V závislosti na požadované a skutečné vlhkosti se bude zvlhčovač zapínat a vypínat.



Nastavení humidistatu

- **L (nízká):** zvlhčovač bude udržovat vlhkost v místnosti na hodnotách kolem 30 % rel. vlhkosti,
- **M (střední):** zvlhčovač bude udržovat vlhkost v místnosti na hodnotách kolem 45 % rel. vlhkosti,
- **H (vysoká):** zvlhčovač bude udržovat vlhkost v místnosti na hodnotách kolem 60 % rel. vlhkosti,
- **C (stálé zvlhčování):** zvlhčovač bude zvlhčovat stále (bez regulace).

- Stisknutím tlačítka časovače  nastavíte vypnutí zvlhčovače za 2, 4, nebo 8 hodin.
- Zvlhčovač je připraven pro použití externího humidistatu připojeného na napájecí kabel. Pokud používáte externí humidistat, stiskněte tlačítko . Zvlhčovač pak bude zapínat a vypínat externí humidistat. V tomto režimu je časovač vyřazen z činnosti. Jde pouze měnit rychlost ventilátoru tlačítkem .
- Horní víko zvlhčovače je vybaveno dětskou pojistkou. Použijte malou minci nebo plochý šroubovák na její otevření. Když otevřete víko kvůli údržbě nebo vyjmutí zvlhčovacího bubnu, bude automaticky přístroj z bezpečnostních důvodů odpojen od napětí.
- Když poklesne hladina vody pod minimální úroveň, zazní po 10 s akustický signál a začne blikat červená kontrolka. Kontrolka zhasne po naplnění nádrže.
- Zvlhčovač si pamatuje poslední nastavení i při vypnutí přístroje (pokud nedojde k odpojení od el. sítě).
- Zvlhčovač má šest nezávislých koleček pro snadnou manipulaci. Levé a pravé přední kolečko je vybaveno brzdou. Doporučujeme při provozu tato kolečka zabrzdit.

DŮLEŽITÁ UPOZORNĚNÍ

- **Jestliže je aktuální vlhkost v místnost vyšší, než je nastavená vlhkost na zvlhčovači, zvlhčovač se nezapne.**
- **Zvlhčovač s plnou nádrží přesunujte opatrně, aby nedošlo k vystříknutí vody na podlahu nebo do vnitřní elektroinstalace.**
- **Po restartu nebo po otevření a zavření horního víka senzory znovu zkontrolují množství vody v nádrži a provedou se znova oznámení plné nebo prázdné nádrže.**

Údržba zvlhčovače

Pravidelným čištěním zvlhčovače dosáhnete jeho správné funkce a dlouhé životnosti.

Před čištěním a jakoukoliv manipulací odpojte přívodní kabel od elektrické sítě.

Odpařovací vložky

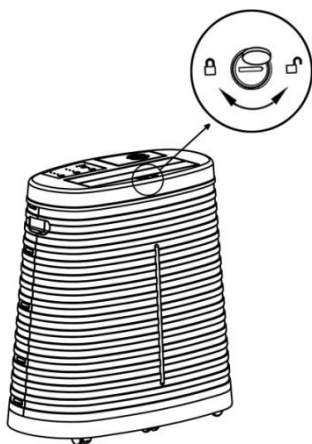
Odpařovací vložky jsou nejdůležitější částí přístroje. Mají ve zvlhčovači několik funkcí:

- Čistí vzduch
- Filtrují vodu
- Odpařují vodu

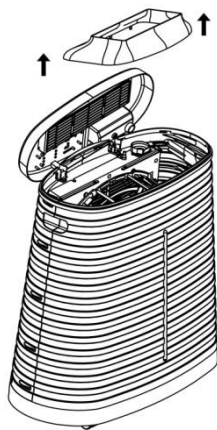
Je proto nezbytné udržovat odpařovací vložky čisté a pravidelně (nejméně 1 x za rok, lépe 2 x za rok) je vyměňovat. Životnost odpařovacích vložek závisí na délce používání, na tvrdosti používané vody a znečištění vzduchu v místnosti.

Čištění nebo výměna odpařovacích vložek

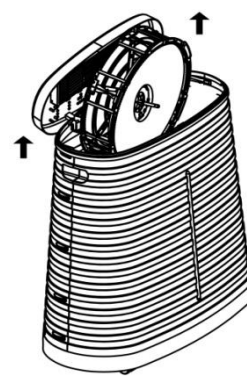
- Otevřete vrchní kryt (obr. 3).
- Vyjměte usměrňovač proudu vzduchu (obr. 4).
- Vyjměte opatrně zvlhčovací buben (obr. 5).
- Sundejte obvodový zvlhčovací pás. Odstraňte plastové sponky držící kruhovou zvlhčovací vložku (obr. 7).
- Vyčistěte zvlhčovací vložky vodou nebo směsí teplé vody a octa (8 %) v poměru 1 + 1 nebo je vyměňte za nové (obr. 6).
- Upevněte zpět plastovými sponkami kruhovou zvlhčovací vložku a obvodový zvlhčovací pás.
- Vložte buben zpět do zvlhčovače.
- Vložte usměrňovač proudu vzduchu zpět do zvlhčovače, uzavřete vrchní



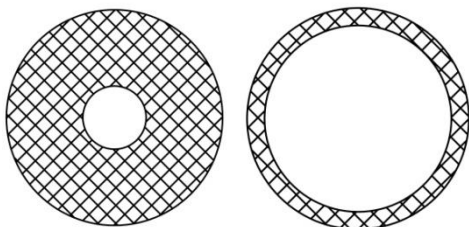
Obr. 3



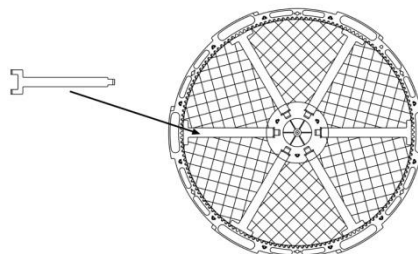
Obr. 4



Obr. 5



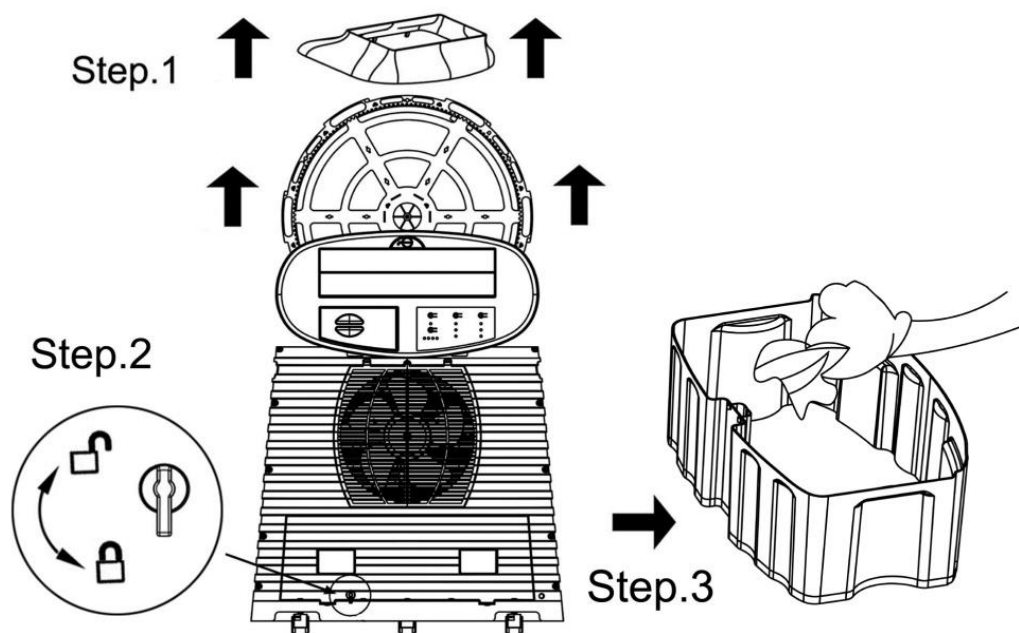
Obr. 6



Obr. 7

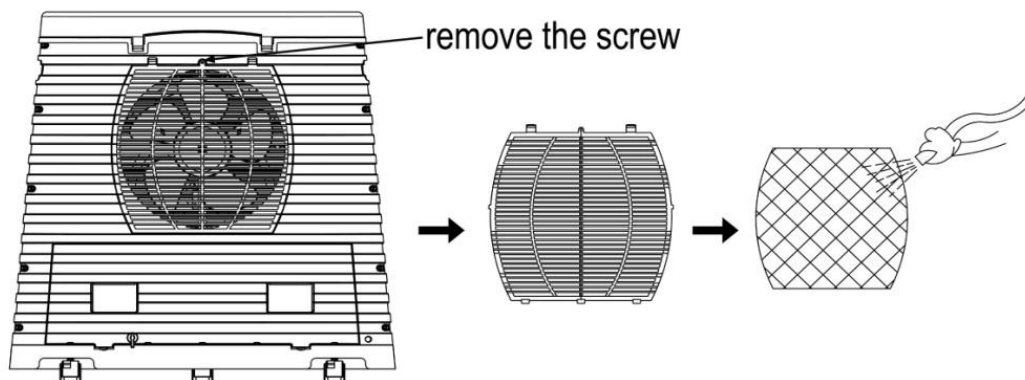
Čištění nádrže

- Otevřete vrchní kryt, vyjměte usměrňovač proudu vzduchu, vyjměte opatrně zvlhčovací buben (step – krok 1).
- Odemkněte nádrž a vytáhněte ji ven (krok 2).
- Důkladně nádrž vyčistěte (krok 3).
- Vraťte nádrž do zvlhčovače a zamkněte ji.
- Vložte buben zpět do zvlhčovače, vložte usměrňovač proudu vzduchu a zavřete horní kryt.



Filter

Na zadní straně přístroje odšroubujte krycí mřížku filtru a sejměte ji. Vyjměte filtr a vyčistěte jej pomocí vysavače. Filtr opláchněte v teplé vodě. Před opětovnou montáží musí být filtr dokonale suchý. Doporučujeme výměnu filtru nejméně 1x za rok.



Čištění povrchu zvlhčovače

Povrch zvlhčovače otřete měkkým hadrem. *Nepoužívejte* abrazivní prostředky, benzín ani vroucí vodu při čištění kterékoliv části zvlhčovače. Tyto prostředky jej mohou vážně poškodit.

Technické údaje

Automatický, nastavitelný humidistat	Ano
Doporučená velikost místnosti	Do 1000 m ³)
Objem nádrže	30 l
Přibližná spotřeba vody	45 l/24 h (při 21 °C a 30 % rel. vlhkosti)
Vzduchový výkon ventilátoru	500 m ³ /h
Rychlosti ventilátoru	3
Rozměry: š x v x h	750 x 745 x 440 mm
Hmotnost (bez vody)	18,6 kg
Provozní napětí	230 V/50 Hz
Příkon	Max. 70 W
Hlučnost	Max. 47 dB(A)

Výstražné štítky na zvlhčovači:

Do not cover – Zde nezakrývejte (žaluzie výstupu vlhkého vzduchu)

Water inlet cover – Nalévací otvor nádrže

Before attempting to slide out the water tank.

Please open the top cover and remove the water wheel.

Před pokusem o vyjmutí nádrže na vodu otevřete horní kryt a vyjměte zvlhčovací kolo (umístěno u pojistky nádrže).

Linka pomoci a servis (záruční i pozáruční) a objednávky náhradních dílů a příslušenství:

Tel. 485 130 303

Řídící systémy, spol. s r. o.

Jablonecká 648/8

460 01 Liberec I.

www.mamedoma.cz

e-mail: info@mamedoma.cz