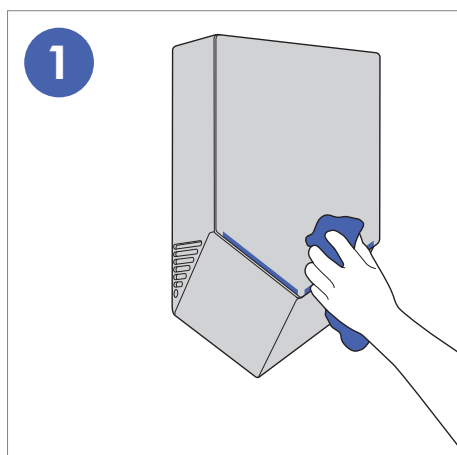
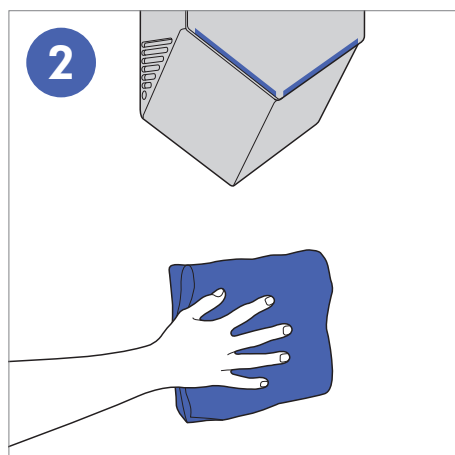


Udržujte zařízení v čistotě

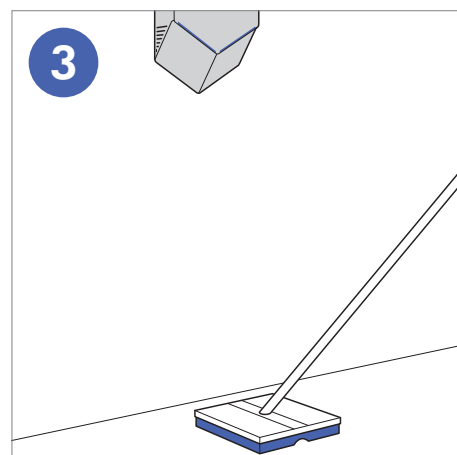
Čištění osoušeče rukou Dyson Airblade V by mělo být prováděno každý den. Dodržujte tyto 3 jednoduché kroky. Zajistíte tak, aby zařízení fungovalo co nejlépe a zůstalo hygienické. Použití nevhodné čisticí metody nebo produktu může mít za následek neplatnost záruky.



Otřete všechny povrchy včetně sacích otvorů po stranách zařízení měkkým, neabrazivním hadříkem.



Očistěte stěnu pod zařízením. V oblastech s velmi častým použitím to může být vyžadováno častěji.



Vytřete podlahu pod zařízením a okolo něj.

Důležité informace

Nemyjte zařízení tlakovými čističi.

Všechny chemické čisticí prostředky by měly být používány přesně podle instrukcí výrobce (včetně odpovídajícího ředění).

Pokud je čisticí produkt ponechán na zařízení příliš dlouho, vytvoří film. Ten může snižovat účinnost antibakteriální přísady.

Veškeré chemikálie určené k použití by měly být nejdříve otestovány na méně viditelném místě za účelem ověření vhodnosti. Kromě chemických čisticích prostředků je potřeba dbát opatrnosti a zabránit kontaktu veškerých škodlivých tekutin s tímto produktem. Jedná se zejména o oleje a produkty na bázi alkoholu.

Pokyny k chemickému čištění

K čištění lze použít většinu profesionálních chemických čisticích prostředků. Následující přípravky by mohly zařízení poškodit.

NEPOUŽÍVEJTE:

- Směsi alkoholu a kyseliny
- Alkohol
- Rozpouštědlo/olejová báze
- Kvartérní čpavkové sloučeniny
- Alkalické bělicí směsi
- Pěnicí přísady
- Bělicí nebo abrazivní čisticí prostředky



Sada pro výměnu filtru

Tato sada je určena pro zařízení s vysoce frekvencovaným využitím a obsahuje vše, co je k výměně filtru HEPA, který je součástí zařízení, potřeba.

Kontaktujte nás, pokud potřebujete další informace:
00800 777 55 777
www.dyson.cz